

LBest 鋁斯特

—— 智能電動曬衣架 ——

一體成型
簡約耐用

▶ 聖薰總公司

TEL : 03-3250178/ 03-3150868

FAX : 03-3166405

Web : www.st1688.net

E-mail : LBest1688@gmail.com

Add : 桃園市桃園區慈文路198-1號

中部分公司

TEL : 04-23937179

FAX : 04-23939047

E-mail : guang.yi03@yahoo.com.tw

台中市太平區育仁路52號



— 官網 —

20年智能電動產品生產研發經驗

通過ISO9001：2008國際質量體系認證企業
電機、控制器等核心部件通過了3C / CE / UL等安全認證
多達56項企業認證標準
22道嚴格的品質檢驗工序

業內
首家

雙重
保固

馬達**6**年保固
主機**3**年保固

LBest



用心追求感動世界，這就是 / Intentions

用心追求感動世界，這就是L-BEST始終致力於為追求高品質生活的人們，提供領先設計、人性化科技的曬衣架，改善人們的曬衣體驗。

關注於曬衣架產品的研發，成為電動曬衣架的領導品牌專業供應商，創新推動家居電器化、智能化的過程。堅持以“專業驅動家居智能化”的創新理念，不斷驅動著您的品質生活。

我們用心追求更好 / Better

我們以“要做就做最好”的企業精神追求更好，不僅提供一流的產品，還提供一流的服務，力爭為廣大消費者、社會貢獻更多、更好。用心做產品、用心做服務，並持續改善、不斷前進，因為我們追求更好。

我們關注綠色環保 / Environmentalist

以成為一名企業公民而不懈努力，關懷消費者、關懷社會。以實際行動向世界、向消費者、向社會遞交一份綠色環保的答卷。升級企業責任感，淨化你我健康生活，盡享綠色生活。

我們關注安全保護 / Safe

關注消費者的消費體驗和使用安全，傾力打造360°的安全可靠的產品。不僅對原料嚴格選材，還持續完善生產工藝，並經層層的品質檢驗，以保障產品的安全可靠。消費安全，為客戶著想，這是創新靈感源泉，也是企業信條。

我們關注科技推動 / Technology

從第一台電動曬衣架問世開始，一直以創新的技術帶動整個曬衣架行業前行的方向。研發團隊綜合了十多年的電動遮陽等智能家居的研發優勢、品質優勢、應用方面的優勢，打造出曬衣架行業的領航精品。努力提高產品科技含金量，攻堅了一個又一個技術難關，成就多項獨有專利；智慧點燃希望，科技引領生活。

用心追求感動世界，這就是 L-BEST

目錄 Contents

忙碌的都市生活，讓片刻的休憩變得奢侈。
現在洗衣輕鬆了，您還在為曬衣服麻煩而苦惱嗎？

創新的L-Best電動曬衣機全心為您

電動曬衣、健康消毒、快速風乾，
不僅健康輕鬆的晾曬衣服，還順應節能減碳，經濟的環保主張。
忙碌了一天，省下的時間休息一下，多出的一點時間陪陪家人，這就是高時尚的品味生活。

創新科技 Creative Technology 2

專利認證&優勢 certificate & Advantages 5

產品展示 Products Show 6

工程實績 Project Performance 15



交流電機
高效耐用



無線遙控



緊緻捲線技術
減少鋼絲繩磨損



移動捲線技術
鋼絲繩不錯位



安全系統
遇阻即停



平衡機構
避免承重傾斜



抗風機構
減少風吹搖擺幅度



行程定位系統
免調整



優質
材質
304不鏽鋼與
新型航空鋁材

動力電機 交流電機高效耐用



耐溫線圈

-H級耐溫電機定子線圈

安全自動停止功能

-具有過流、過壓、過熱、連續運行4分鐘自動停止的保護功能

降噪靜音

-大扭矩、超短型、靜音運行，噪音值可降至45dB

精準限位

-精準的限位結構，重覆定位精度可達±3°
-最大限位圈數可達45圈

專利兩面制動

-制動結構採用獨創專利兩面制動技術

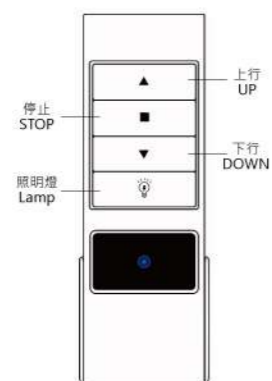
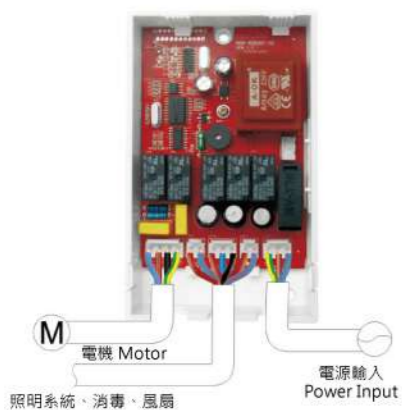
耐用

-使用壽命長達100,000小時

齒輪密封技術

-行星齒輪減速箱密封技術設計

無線控制系統 無線遙控，輕鬆方便



工業級CPU

-工業級標準CPU，工作溫度-40~85c°

防水防潮

-原器件採用全自動SMT貼裝焊工藝，表面防潮處理
-搖控器採用防水型按鍵，使用壽命可達1,000,000次

無方向限制遙控

-超外差RF無線遙控技術，性能穩定，無方向限制

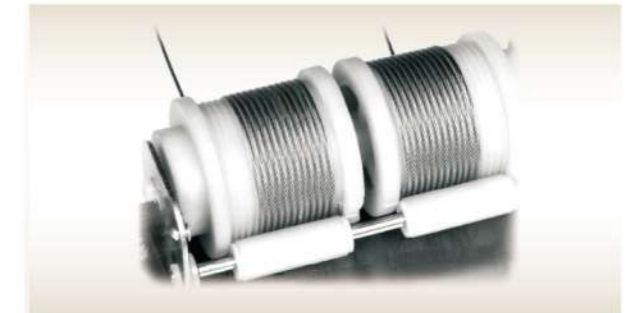
安全性

-限位機構中的行程採用弱電控制，更具安全性
-多項安全專利技術，確保負載衝擊電流不會損壞接收器主機

緊致捲線技術 技術突破 安全無憂

擁有 L-Best 創新科技「緊致捲線技術的集中型捲線器」

有效的解決了鋼絲繩跳槽和磨損問題，因為 L-Best 創新研發的緊致捲線技術-壓輪和壓簧系統，降低鋼繩之間的磨損，提高了產品的使用壽命，並可避免了維修的麻煩。



移動捲線技術 專利號：ZL200820048174.5



鋼絲繩與槽位不錯位

- 同步移動捲線技術確保鋼絲繩和槽位始終在一條水平線上，永不錯亂
- 捲線器螺紋線槽設計，鋼絲繩緊緻排列
- 捲線器壓輪彈簧設計，鋼絲繩不會跳槽

全方位安全保護系統 專利號：ZL2008 20048174.3



「專利過載、遇阻自動停機保護系統」全面保護電機和捲線器的安全運行，避免損傷電機、鋼絲繩跳槽、剪刀架切斷鋼絲繩等故障，提高產品的使用壽命。

抗風機構與平衡機構

創新設計的平衡技術使衣架升降平穩，避免衣架承重傾斜，提高衣架承重性能。

創新設計的抗風機構，減少風吹搖擺幅度，有效防止衣物滑落。



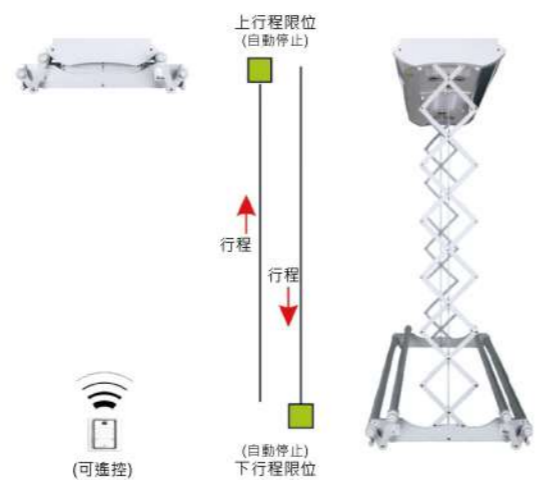
抗風機構
Anti-wind Configuration



平衡機構(下)
Vector Balance Configuration(DOWN)

行程定位系統

創新設計的機械行程定位系統，免調整，限位準確，使用壽命長



其他領先設計

- 機身採用厚度為1.3mm的新型航空鋁材，表面處理採用電泳工藝，輕靈質感
鋼絲繩、鉚釘等均採用304#不鏽鋼材料，經久耐用



機身外殼使用航空鋁材 Aviation Aluminum of 1.3mm



16cm超薄設計 16cm Ultra-thin



鋼絲繩鎖頭獨特設計 Unique Tapered Ned



鋼絲線、鉚釘(304#不鏽鋼) Unique Tapered Ned



鋼絲繩鎖頭獨特設計 Stainless Steel Accessories

- 塑膠配件添加抗氧化劑，可有效防止老化



伸縮翻轉曬桿 Retractable and Turnable Poles



容易更換燈管 Change Parts Easily

專利與認證



工廠ISO 9001製程



NCC認證



整機通過CE認證



SGS認證



馬達德國萊因認證



中華民國註冊商標



新光產物保險證明



中華民國專利證書



CE認證



SGS-35公斤負重認證

現代化生產線



自動化生產流程-主機板檢測



鋼繩拉力測試



鹽霧測試-衣機金屬材質及配件等通過連續48小時測試



曬衣架出廠測試

產品展示

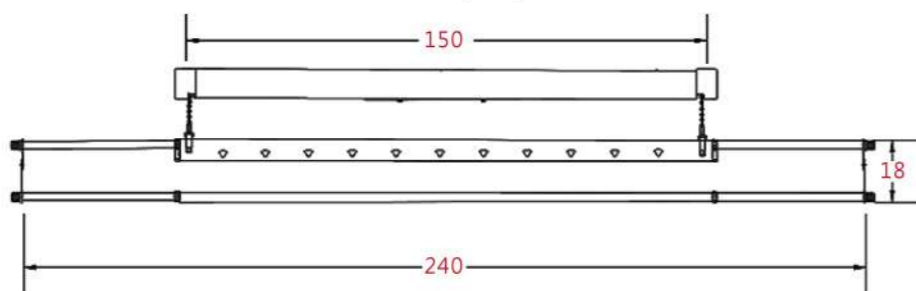
Products Show

旗艦型 Flagship

型號：M8-1504DXFH-24



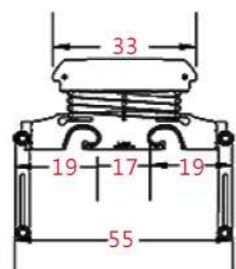
正視圖(cm)



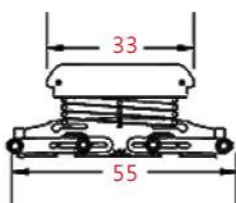
◦ 陽台安裝實例



側視圖(cm)



衣桿收起時



衣桿放下時

◦ 產品參數

型號	M8-1504DXFH-24		
主機規格(cm)	150	風乾功率	14w x 2
最長衣桿(cm)	240	烘乾功率	350w x 2
衣桿/被桿數量	2 / 2	主機尺寸(cm)	150 x 33 x 8.5
額定電壓	110v/220v AC/50Hz	載重(kg)	35
照明功率	LED 10W	顏色	寶石灰
消毒功率	7w x 2		

產品展示

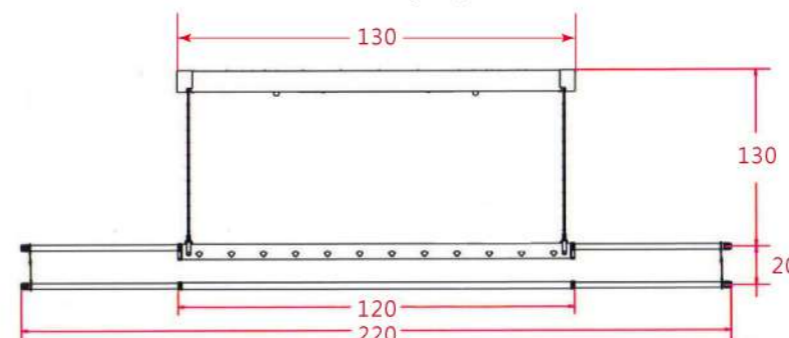
Products Show

旗艦型 Flagship

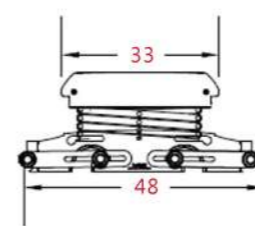
型號：E1-1205AXFHP



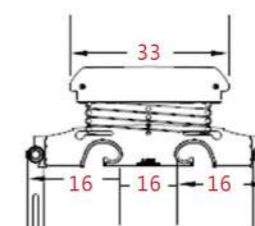
正視圖(cm)



側視圖(cm)



衣桿收起時



衣桿放下時

◦ 陽台安裝實例



◦ 產品參數

型號	E1-1205AXFHP		
主機規格(cm)	120	風乾功率	14w x 2
最長衣桿(cm)	220	烘乾功率	350w x 2
衣桿/被桿數量	2 / 3	主機尺寸(cm)	120 x 33 x 8.5
額定電壓	110v/220v AC/50Hz	載重(kg)	35
照明功率	LED 10W	顏色	典雅銀
消毒功率	7w x 2		

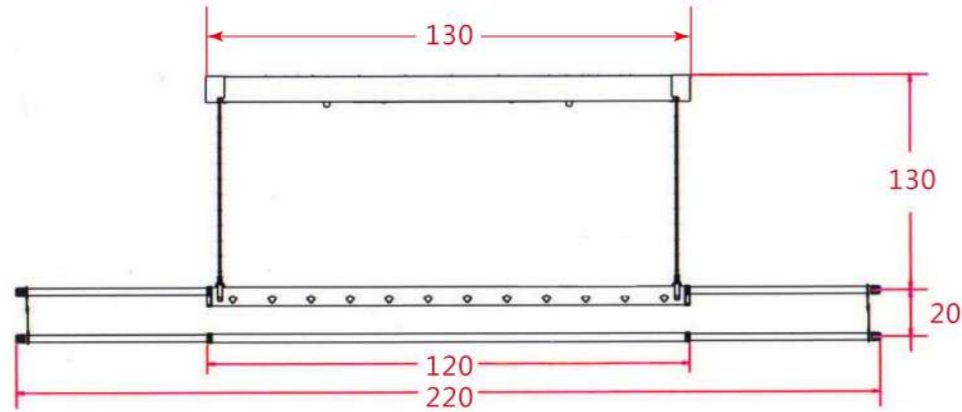
豪華型 Luxury

型號：M1-1204AXF
M1-1504AXF

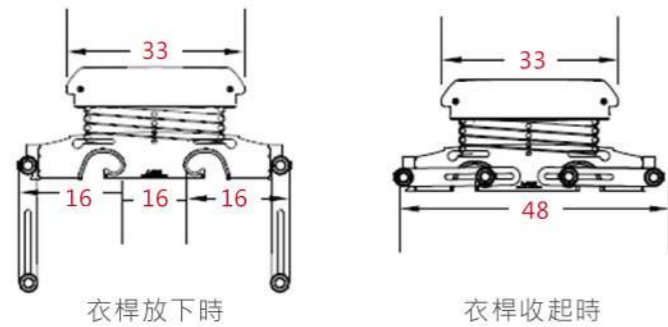


M1-1204AXF

正視圖(cm)



側視圖(cm)

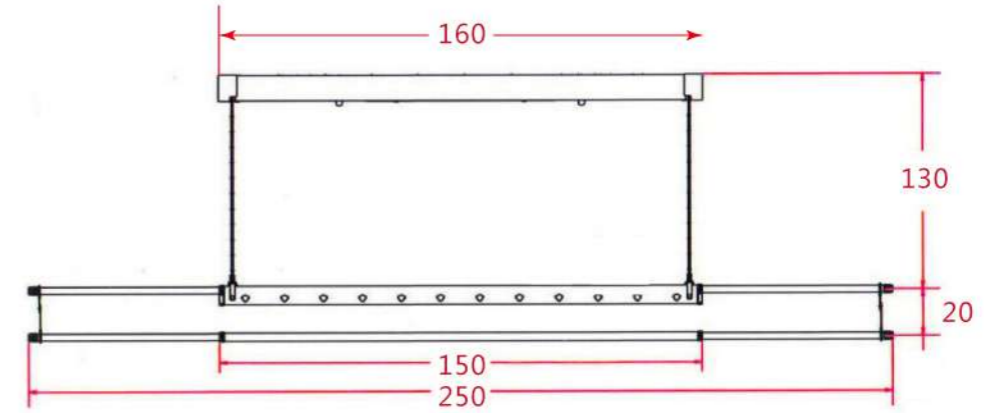


產品參數

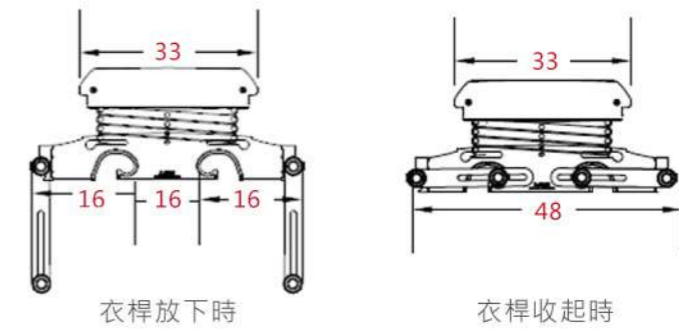
型號	M1-1204AXF		
主機規格(cm)	120	消毒功率	3w x 2
最長衣桿(cm)	220	風乾功率	40w x 2
衣桿/被桿數量	2/2	主機尺寸(cm)	120 x 33 x 8.5
額定電壓	110v/220v AC/50Hz	載重(kg)	35
照明功率	T5/LED 5Wx2	顏色	典雅銀

M1-1504AXF

正視圖(cm)



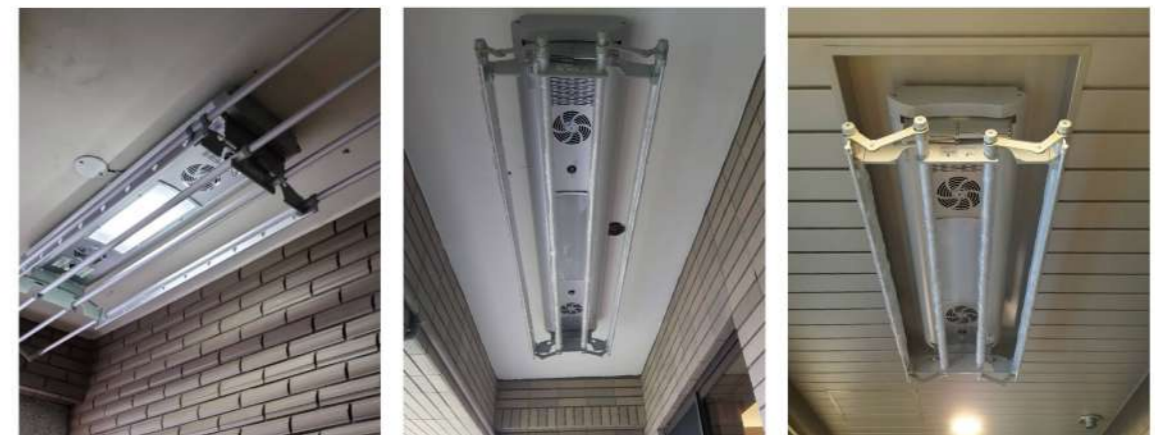
側視圖(cm)



產品參數

型號	M1-1504AXF		
主機規格(cm)	150	消毒功率	3w x 2
最長衣桿(cm)	250	風乾功率	40w x 2
衣桿/被桿數量	2/2	主機尺寸(cm)	150 x 33 x 8.5
額定電壓	110v/220v AC/50Hz	載重(kg)	35
照明功率	T5/LED 9Wx2	顏色	典雅銀

陽台安裝實例

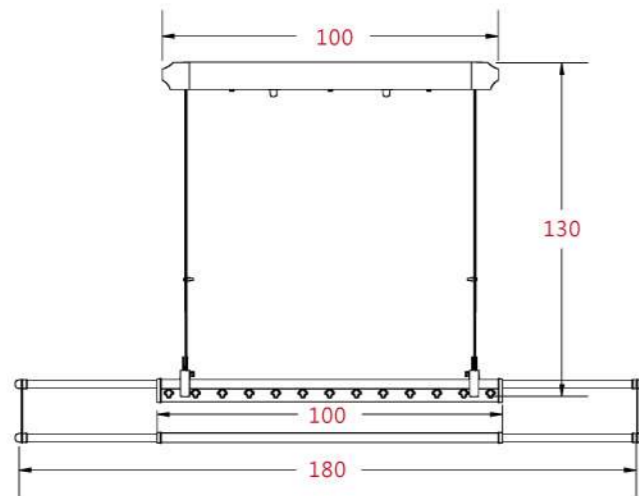


豪華型 Luxury

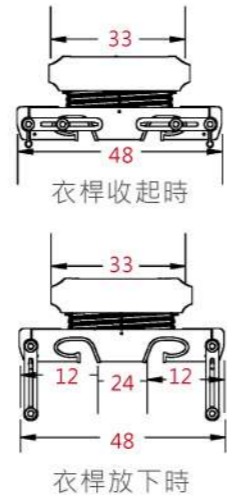
型號：M3-0904AXF



正視圖(cm)



側視圖(cm)



◦ 陽台安裝實例



◦ 產品參數

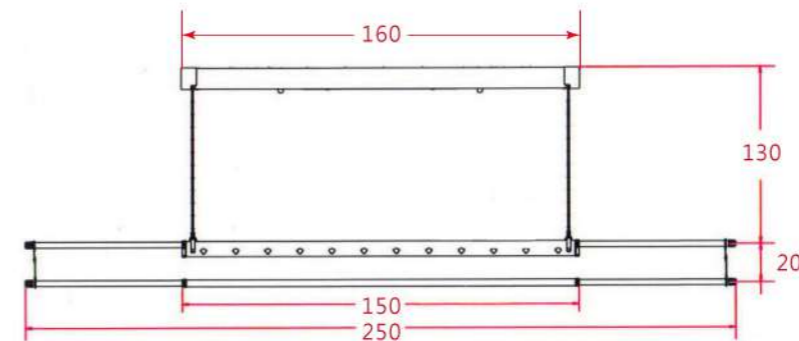
型號	M3-0904AXF
主機規格(cm)	100
最長衣桿(cm)	180
衣桿/被桿數量	2 / 2
額定電壓	110v/220v AC/50Hz
照明功率	LED 12W
消毒功率	3W x 2
風乾功率	14W x 2
主機尺寸(cm)	100 x 33 x 8.5
載重(kg)	35
顏色	銀色

經典型 Classical

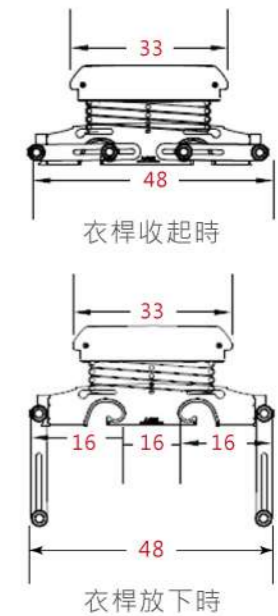
型號：M1-1504A



正視圖(cm)



側視圖(cm)



◦ 陽台安裝實例



◦ 產品參數

型號	M1-1504A		
主機規格(cm)	150	消毒功率	-
最長衣桿(cm)	250	風乾功率	-
衣桿/被桿數量	2 / 2	主機尺寸(cm)	150 x 33 x 8.5
額定電壓	110v/220v AC/50Hz	載重(kg)	35
照明功率	T5/LED 9Wx2	顏色	典雅銀

歐尚型 Fasion

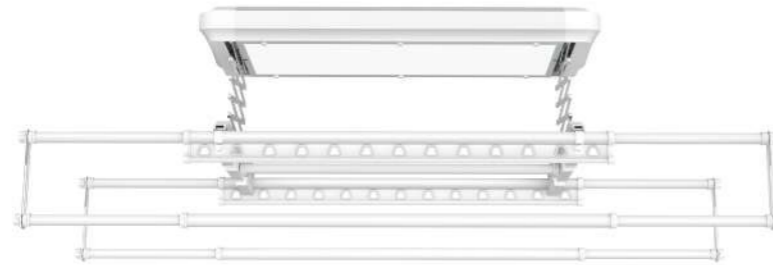
型號：M3-0904A



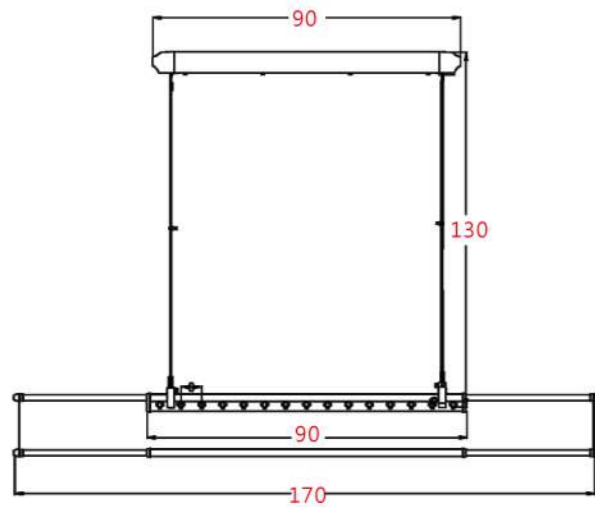
無線遙控



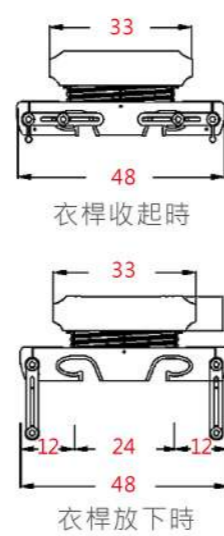
集成照明



正視圖(cm)



側視圖(cm)



◦ 陽台安裝實例



◦ 產品參數

型號	M3-0904A		
主機規格(cm)	90	消毒功率	-
最長衣桿(cm)	170	風乾功率	-
衣桿/被桿數量	2/2	主機尺寸(cm)	90 x 33 x 8
額定電壓	110v/220v AC/50Hz	載重(kg)	35
照明功率	T5/LED 9Wx2	顏色	典雅銀

歐尚型 Fasion

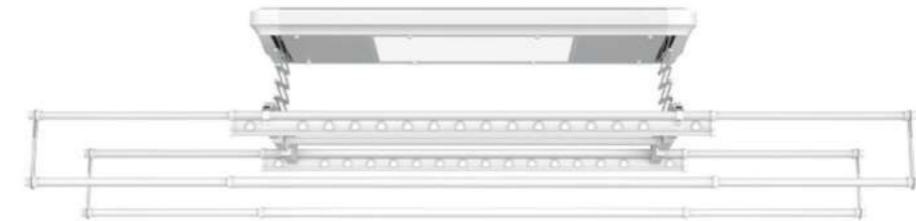
型號：M3-1204A



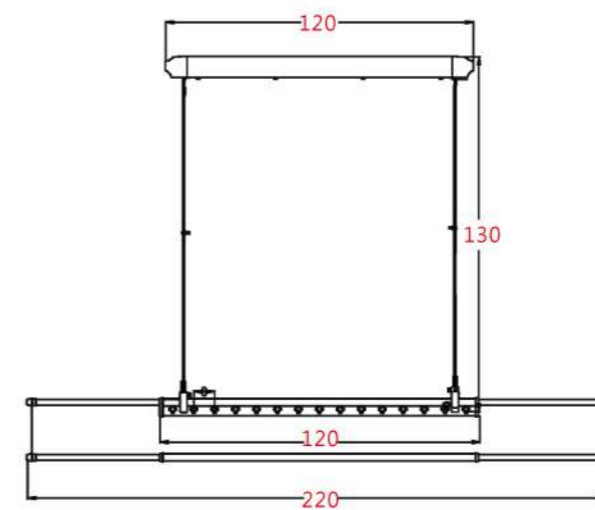
無線遙控



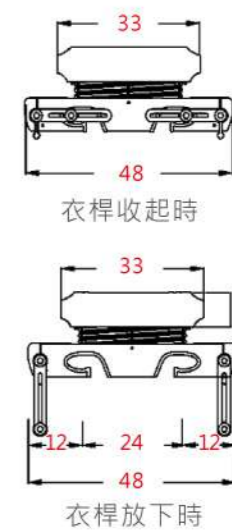
集成照明



正視圖(cm)



側視圖(cm)



◦ 陽台安裝實例



◦ 產品參數

型號	M3-1204A		
主機規格(cm)	120	消毒功率	-
最長衣桿(cm)	220	風乾功率	-
衣桿/被桿數量	2/2	主機尺寸(cm)	120 x 33 x 8
額定電壓	110v/220v AC/50Hz	載重(kg)	35
照明功率	T5/LED 9Wx2	顏色	典雅銀

歐尚型 Fasion

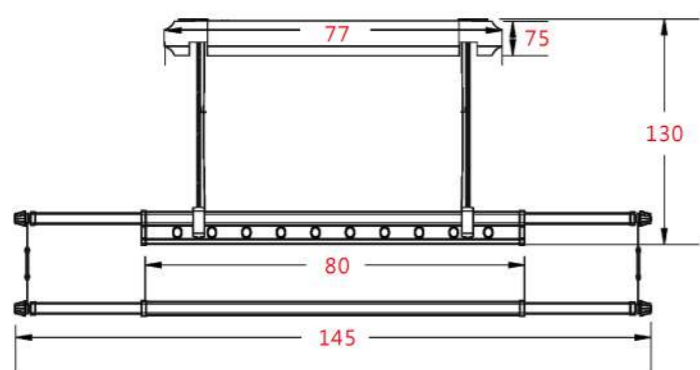
型號：M3-0804A



無線遙控 集成照明



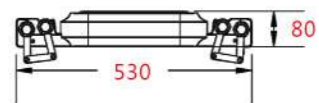
正視圖(cm)



◦ 陽台安裝實例



側視圖(cm)



◦ 產品參數

型號	M3-0804A		
主機規格(cm)	77	消毒功率	-
最長衣桿(cm)	145	風乾功率	-
衣桿/被桿數量	2	主機尺寸(cm)	77 x 33 x 7.5
額定電壓	110v AC / 50Hz	載重(kg)	35
照明功率	LED 12W	顏色	典雅銀

Project Performance

中悅機構/貝多芬
 中悅機構/新天鵝堡
 中堤建設/長堤雲頂
 陸府建設 /N29
 陸府建設 /N47,N41
 陸府建設 /N49,N52
 鼎富力建設/似水年華
 力天建設/三禾硯
 三上建設/三上悅讀
 三多立建設/御禧
 三多立建設/涵美
 上磊建設/謙和寓所
 千甲林建設/島嶼森
 千甲林建設/夢時代
 山璞建設/翰林富苑
 互助營造/朱崙街
 仁山建設/上安居
 仁山建設/仁山洛悅
 元洲營造/天作之合
 六大建設/陸昇威登
 太子建設/太子雲鼎
 太普建設/大立案
 太普建設/成功案
 太普建設/彩虹案
 日日順/品臻璽
 王鼎營造/內湖段
 世堡營造/河南段
 北欣營造/樂高高
 台灣康勵/台信晶鑽
 台灣康勵/富寓
 台灣舖道工程/花泔藏
 弘盛建設/三重段
 永祥建設/敦和豔
 丞峰營造/天母絨瑤
 吉田建設/仁愛皇冠
 同興協記/見山
 同興協記/居雍天下
 名軒開發/法樂琦
 合輝建設/新都悅
 合興建設/內湖段
 江陵建設/春三期
 百立建設/帝國公園
 百昱建設/楓墅

住寅建設/崇德段
 佑典建設/中正御邸
 宏群建設/站前帝寶
 宏總開發/不可求
 宏總開發/早安藝文
 宏總開發/愛上藝文
 宏總開發/早安小米
 沅林建設/沅林名人硯
 沅林建設/沅林君子硯
 京澄建設/京上澄
 京澄建設/清朗
 京澄建設/晴朗
 京澄建設/達爾菲II
 固鼎建設/水景匯
 坤益建設/淡水案
 坤福營造/樓擇院
 旺洲建設/世界之洲
 旺洲建設/城市之洲
 易家建設/十藝
 昇捷建設/昇公館
 昇捷建設/昇捷雲濤
 成中恆營造/世界之翼
 山發營造/文華麗舍
 敏傑建設/敏傑九賦
 億東營造/樹林段
 直佑營造/涵碧 賞
 景冠建設/金鶯鎮
 長虹建設/天蔚
 龍山建設/龍山京站
 瑞助營造/林口三井3錦
 力拓建設/力麒御品
 力拓建設/力麒park
 蓮園建設/森濤苑
 達麗建設/達麗101
 知森堂建設/162地號
 毅成營造/首泰信義聯開
 嘉磐建設/東方嘉磐
 精銳建設/花語樹
 富旺開發/國美天藏
 長虹建設/長野米蘭
 陸江建設/蘆洲案
 麗寶建設/淡水案
 誠寬建設/芝蘭案

竝門建設/gogo樂
 誠鑫開發/誠鑫ONE
 京澄建設/軒朗
 京澄建設/園朗
 森聯機構/鶯歌352地號
 森聯機構/鶯歌273地號
 森聯機構/林口779地號
 森聯機構/鶯歌251地號
 豐林營造/淡水20地號
 景冠建設/金鷹花園
 群光電子/群光之星
 山發營造/陸江鶯江
 周成建設/新店案
 嘉廷建設/緻園
 泰禾建設/陽明松蘊
 長虹建設/PARK32
 誠美建設/拾光
 山發營造/正隆杭州南段
 美麗華建設/美麗一森
 昆旺建設/品藏
 京澄建設/泰然
 嘉環建設/天闊
 元利建設/忠順大院2
 坤山建設/安境
 山樸建設/璞映良品
 笙泰營造/海艷
 家賀建設/家賀御織間
 宗輝營造/新莊永寧段
 大板開發/川森
 大頂開發/195地號
 泛亞營造/吉美富徠
 皇普建設/園道之首
 陸江建設/三重仁信段
 鈞貴建設/155地號
 弘盛建設/弘盛元富
 竣園建設/捷運雙星
 豐林營造/642地號
 桃林建設/桃裏紅
 大誠營造/美居謙里
 上承營造-絨石仰格
 春福建設/台南武東段
 春福建設/台南三村段
 馥華建設/艾美案

創新科技

優勢

產品展示

工程實績

昇捷建設/非凡
東村建設/639案
林鼎建設/林鼎森邸
建泓建設/言真
知森堂建設/五股段
知森堂建設/天喆
知森堂建設/新莊186段
知森堂建設/新莊191段
長寶建設/長寶天韻
長虹建設/天璽
長堤建設/白金漢
長寶建設/長寶天韻
青田建設/青田吉田
城中建設/有余
威帝建設/碧潭新境
皇鼎營造/格里昂
英橋建設/領袖
虹庭建設/中正虹庭
竝門建設/竝門御天下
家賀建設/無疆
家新建設/中央雲鼎
益東營造/鼎營合砌
益通建設/五股蘆洲段
國城建設/建工段
國泰建設/R13襲
國泰建設/TWIN PARK
隆大營造/國泰yoo襲建築
康荷建設/哈佛名門
啟宇營造/知己在鄰
啟宇營造/啟宇雙璽
晨禎營造/朵也
晨禎營造/卓爾
連雲建設/靜心連雲
野村建設/常在
陸江建設/樹和苑
勝安建設/捷運晶典
勝安建設/翠鄰
富瑄營造/江陵誠
富瑄營造/春二期
景冠建設/凡賽絲
景冠建設/紀凡希
朝坤建設/七期的風向
朝陽建設/朝陽人壽12期

翔鳳營造/基隆案
萊德建設/一品苑
逸偉建設/小資有約
逸偉建設/八德六期
逸偉建設/逸極三期
逸偉建設/逸極天地
逸偉建設/逸極朗閣
逸偉建設/城又青
隆大營造/都廳苑
隆豐建設/富久藏
順儷建設/MIHO
順儷建設/MIHO-AD
順儷建設/V1
順儷建設/V2
傳世建設/傳世三希
新東陽營造/翠亨
新潤建設/和峰
新潤建設/明日苑第六期
新潤建設/城峰
新潤建設/峰哲
新潤建設/峰耘
新靈建設/華爾道夫
建泓建設/水沐芳華
新潤建設/國峰苑
元順營造/富比廠辦
上磊建設/關沐森
昇捷建設/天沐
福倉建設/湖硯
達程建設/帝王京品
太子建設/太子華威
國泰建設/層峰
永興工程/櫻悅
嘉廷建設/公園上品
京澄建設/無為
京澄建設/京澄園朗
合輝建設/云朵
裕盛發建設/永恆之藝
精銳建設/花映樹
新業建設/新業宜家
合輝建設/雲門
竹慶建設/清大御璽
英田建設/大和玉
麗寶建設/江翠案

永聆興建設/永聆親心
豐林營造/淡水案
竹慶建設/金雅308
上磊建設/方庭寓所
森聯機構/鶯歌203地號
森聯機構/鶯歌349地號
森聯機構/林口33地號
竣園建設/台北捷運
豐林營造/群祥樂
景冠建設/金鷹家
來德建設/雲頂
三本建設/三本皇瑠
知森堂建設/福美案
宇成建設/台南案
力方開發/力方飛
昇捷建設/M+
大阪建設/青森
美麗華建設/新竹段
裕盛發建設/典藏幸福
京澄建設/小檜溪案
名毅建設/安康段
元利建設/台大公館
富士康建設/風華
悅峰建設/大園案
合輝建設/豐秀
坤山建設/安境
大耀開發/大耀首賦
日健建設/日健閣
宗輝營造/北投奇岩段
大板開發/森一
嘉通建設/257地號
誠鑫建設/中路案
又廣營造/新厝案
陸江建設/三重永安段
豐林營造/594·595地號
昌鑫建設/醍湖
博美建設/鹿柴
合輝建設/大璽
達麗建設/陽明大苑
春福建設/湖口段
春福建設/台南裕東段
春福建設/台南平道段
瑞助營造/聯勤三喜

瑞騰建設/青川之上
群祥建設/圓舞曲
達永建設/仰千里
達程建設/皇鼎盛世
達麗建設/世界灣
達麗建設/信義
達麗建設/川普
達麗建設/達麗一品
雋業建設/品雋
鼎泰機構/三上家天下
鼎義開發建設/透與璞
僑大興建設/官峰
嘉通建設/天悅
嘉磐建設/山嵐印月
嘉磐建設/嘉磐雍翠
漢宇建設/漢宇仁和
福倉建設/御皇苑
精銳建設/唐寧一號
精銳建設/精銳博
精銳建設/藝博匯
閣冠建設/富御
德利營造/德友巨蛋
德利營造/德友臻美
磐鈺建設/磐鈺雲華
蓮園建設/文德苑
興合力/天馳
興合力/天境
興合力建設/天駿
興合力建設/星河麗
興合力建設/原石雅苑
興合力建設/原石樸莊
興洋建設/科比邑
興洋建設/興天地
興聚建設/皇苑
龍騰建設/天母富桂
龍騰建設/御景院
總太建設/東方花園場
總太建設/觀鼎
聯聚建設/保和
聯聚建設/泰和
聯聚建設/理仁
聯聚建設/雍和
豐富建設/富豪至尊

麗寶建設/CITYONE
麗寶建設/W1
麗寶建設/世紀館
麗寶建設/台中錦村C案
麗寶建設/台中錦村D案
麗寶建設/東方明珠
麗寶建設/東方富域
麗寶建設/芙蓉匯
麗寶建設/南港寬域
麗寶建設/美棧
麗寶建設/桃園八德案
麗寶建設/國際館
麗寶建設/微笑莊園
麗寶建設/新莊合鳳案
麗寶建設/新莊副都心
寶聚建設/畢卡索
寶樺建設/寶樺境悅
寶鑫建設/國美天藏
達龍建設/達觀
玄泰建設/玄泰旺
玄泰建設/VPARK
億東營造/堅業羅浮宮
宇象建設/宜蘭三星鄉
國城建設/國城賦格
上曜開發/梅菲爾特區
甲山林建設/天藝
三本建設/三本公園
合輝建設/雲門
首泰建設/首泰-三悉風吟
中福營造/All In ONE
中福營造/福容ONE
英田建設/大和玉
崇偉建設/政大ABC案
元順營造-都美豔
景冠建設/金鷹一品
精銳建設/精銳雲
雙像園建設/1617
合輝建設/新都悅
上曜建設/帝凡內
麗寶建設/快樂星球
福昌建設/禾硯
上曜建設/梅菲爾
雄山建設/基隆案

三多立建設/御禧
竹慶建設/金雅333
寶竣建設/晴朗
森聯機構/鶯歌77地號
森聯機構/林口129地號
上磊建設/方庭寓所
豐林營造/群祥泰
知森堂/86地號
興總建設/大觀在上
全昇建設-新天地
國美建設/青田
京澄建設/雲朗
家賀屋建設/御織間
竹慶建設/金雅102案
竹慶建設/聚吉段
知森堂建設/295地號
和邦建設/羅斯美
景冠建設/金鷹廣場
竣園建設/天水一方
達程建設/竹南段
元利建設/森活莊園
元利建設/台大公館
合輝建設/豐鉞
坤山建設/泱泱
竹慶建設/金叡
苙閣建設/苙閣日曜
宗輝營造/新莊
大頂開發/268地號
明築建設/建國段
皇普建設/山鼻段
森聯建設/138地號
陸江建設/陸江蔣莊
嘉廷建設/土城仁愛段
晉盟建設/公園瑠
首泰建設/首泰天喜
固鼎建設/海山學苑
助群營造/斯馨段
春福建設/竹東春上
春福建設/台南永興段
春福建設/台南善駕段
金弘建設/天希
金弘建設/日朗

創新科技

優勢

產品展示

工程實績